

# BLACKHAWK®



RICHTSYSTEM  
FÜR RAHMEN VON  
LKWs, ANHÄNGERN,  
BUSSEN UND  
FAHRERHÄUSER

**POWER-CAGE®**

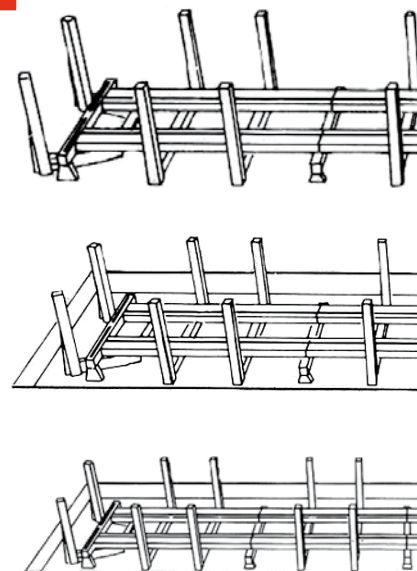




**HD 490**

## 7 hauptsächlichliche Aufbauversionen

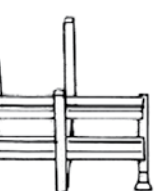
	Seitliche Doppeltürme	Endtürme	Anzahl der Türme	Länge des Hauptträgers(m)	Gesamtlänge (m)	Grube auf Wunsch	Länge der Betonplatte (m)	Länge der Grube (m)
HD490	8	2	10	11	12.5		13.6	
HD491	8	4	12	11	13.5	ja	15	
HD492	12	2	14	16.5	17.5	ja	18.20	
HD493	10	2	12	16.5	17.5	ja	18.20	
HD494	12	4	16	16.5	19	ja	20.10	
HD495	16	2	18	22	23	ja	23.50	
HD496	16	4	20	22	24.5	ja	25.80	





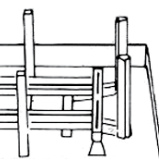


**POWER-RAISE®**



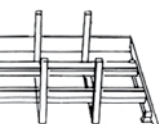
**HD490**

Zwei Module = 12,5 m



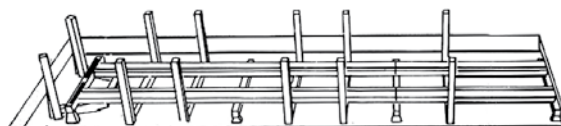
**HD491**

Zwei symmetrische  
Module = 13,5m



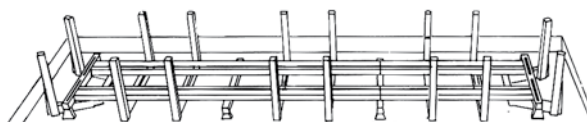
**HD492**

Drei Module = 17,5 m



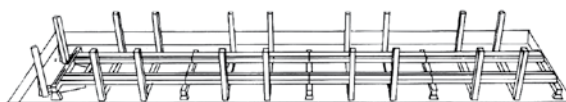
**HD493**

Drei Module,  
spezial = 17,5 m



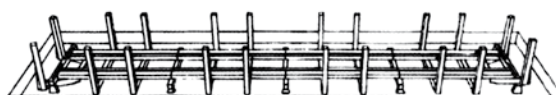
**HD494**

Drei symmetrische  
Module = 19 m



**HD495**

Vier Module = 23 m



**HD496**

Vier symmetrische  
Module = 24,5 m

## Richten Sie den Rahmen fast genau so schnell, wie er beschädigt wurde

Der beschädigte Rahmen wird an den Richttürmen verankert. Der Schwenkhebel überträgt Verankerungs- und Richtkräfte.

Lkw-Rahmenrichtarbeiten werden schnell und präzise gemäß den Fahrzeughersteller-Angaben durchgeführt.



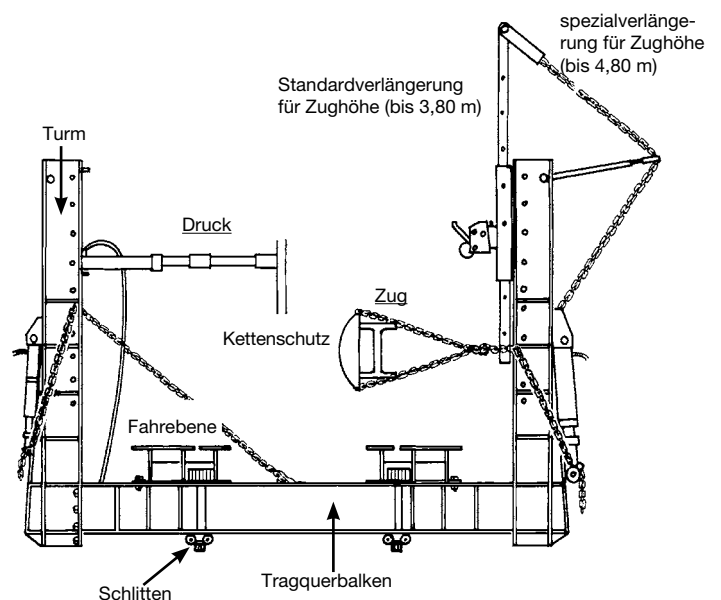
Standard-Turmverlängerungen gestatten eine Zughöhe von ca. 3,80m. Spezial-Turmverlängerungen gestatten eine Zughöhe von max. 4,30m, gemessen von der Fahrebene. Eine ideale Höhe zum Richten von Fahrerhäuser, Autobusse und Container.



**POWER-CAGE** vereinfacht die seitliche Verankerung. Richtet Rahmen oder Kabinenschäden, ohne das Fahrzeug bewegen zu müssen.

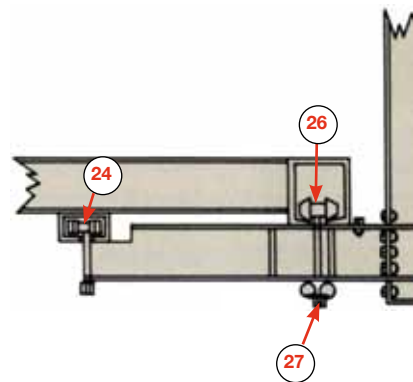
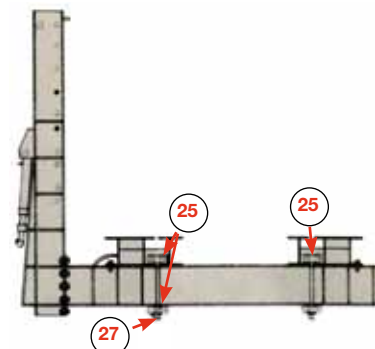
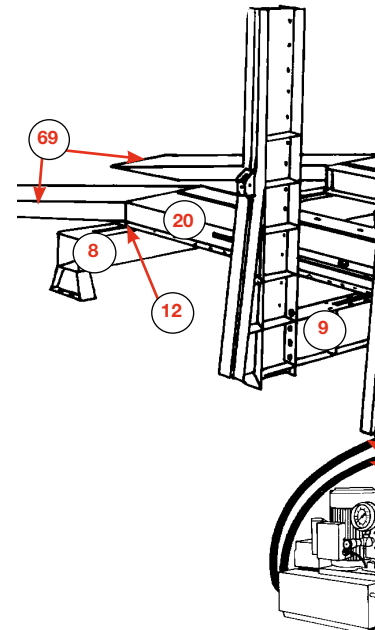


10 Zugtürme können mit Leichtigkeit um das Fahrzeug herum verschoben werden und in jede Position gebracht werden, dank der Kugellagerführung auf dem Hauptrahmen.

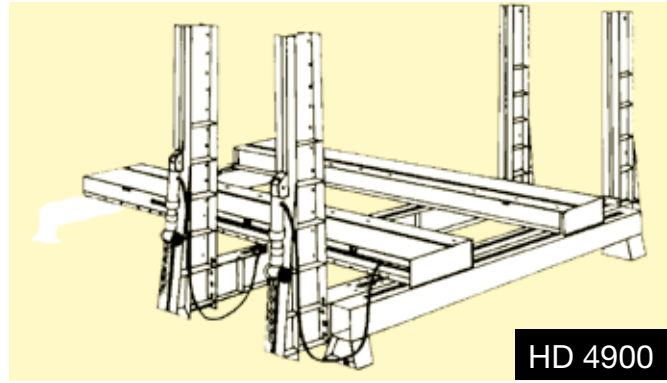
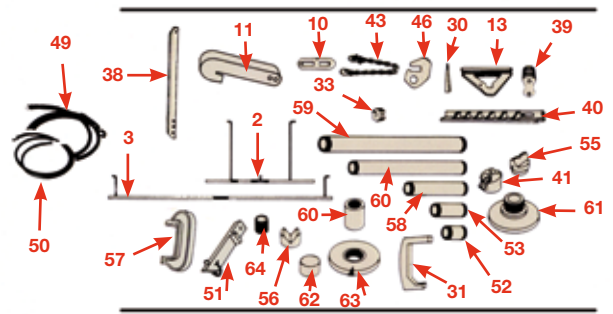
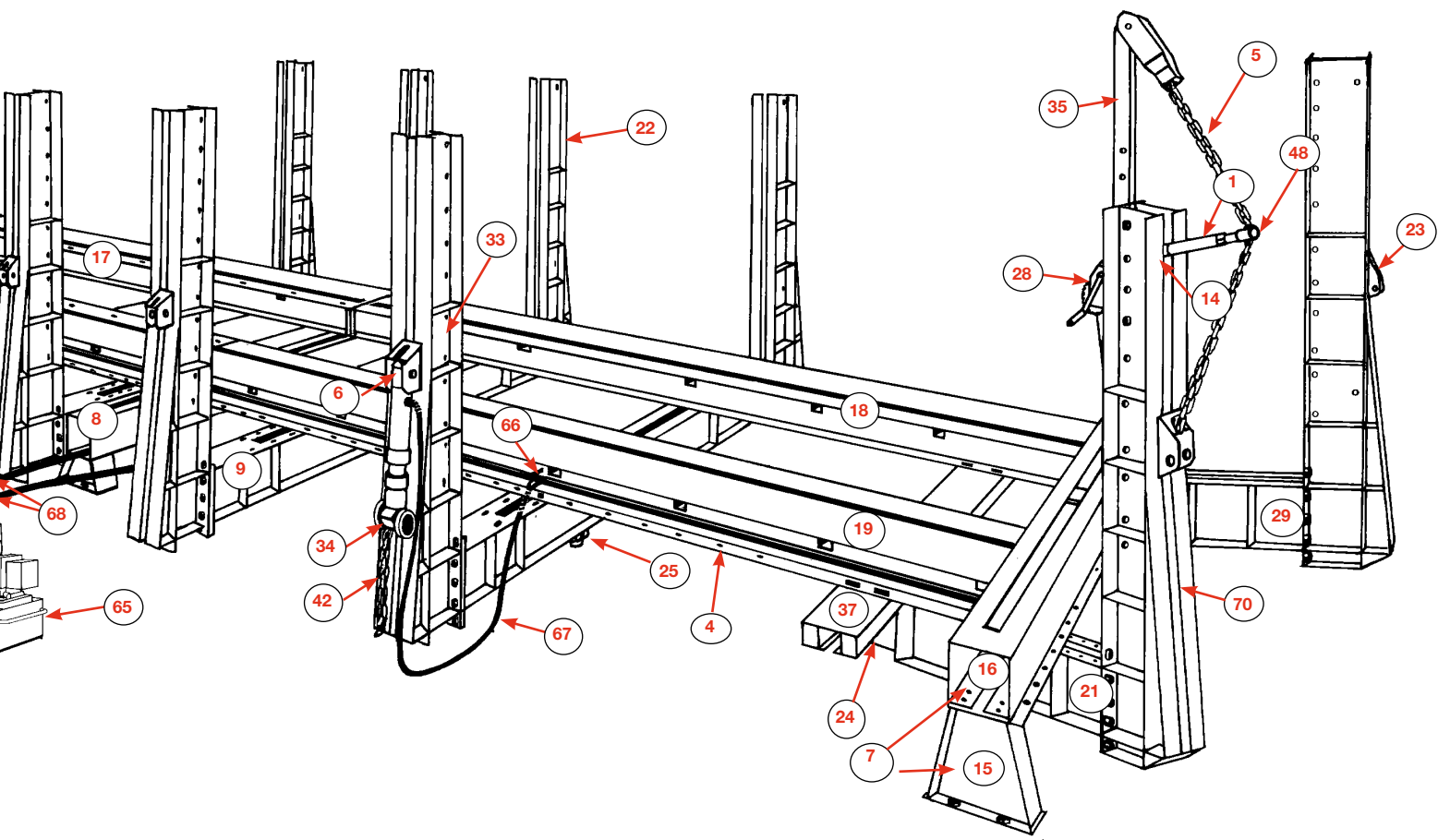




Teile Nr.	Plan Nr.	Bezeichnung	Anzahl							
			HD490	HD491	HD492	HD493	HD494	HD495	HD496	
65651	1	Kettenspanner	4	4	4	4	4	4	4	
95307	2	Rahmenlehre	4	4	4	4	4	4	4	
B9732700	3	Teleskoptaster mit Schäften	1	1	1	1	1	1	1	
ACE3079061A	4	Sicherungsbolzen L = 140	24	28	32	28	36	40	44	
AEK303	5	Kette (10 t)	4	4	4	4	4	4	4	
AHD00003	6	Zylinderbefestigung an Zyl.-Grundplatte	10	12	14	12	16	18	20	
AHD00046	7	Vorderer Querträger mit Beinen (inkl. Art. 15 & 16)	1	2	1	1	2	1	2	
AHD00048	8	Mittlerer und hinterer Querträger	2	1	3	3	2	4	3	
AHD00049	9	Querträger	4	4	6	5	6	8	8	
AHD00062A	10	Kettenverankerung für Hilfsstütze	2	2	3	3	3	3	3	
AHD00068A	11	Klammer für Hilfsstütze	2	2	3	3	3	3	3	
AHD00074	12	Anschlagstück für Hauptträger	12	12	16	16	16	24	20	
AHD80054	13	Zugdreieck	4	4	4	4	4	4	4	
AHD80057	14	Halter für oberen Kettenspanner	10	12	14	12	16	18	20	
AHD80064	15	Bein für vorderen Querträger	2	4	2	2	4	2	4	
AHD80069	16	Vorderer Querträger	1	2	1	1	2	1	2	
AHD80070	17	Hauptträger C (links hinten)	1	0	2	2	1	3	2	
AHD80071	18	Hauptträger B (links vorn)	1	0	1	1	2	1	2	
AHD80072	19	Hauptträger A (rechts vorn)	1	0	1	1	2	1	2	
AHD80073	20	Hauptträger D (recht hinten)	1	0	2	2	1	3	2	
AHD80077	21	Endturmträger (rechts)	1	2	1	1	2	1	2	
AHD80079	22	Vertikaler Turm	10	12	14	12	16	18	20	
AHD80083	23	Bolzen L = 190	30	34	38	34	42	46	50	
AHD80086	24	Rollschlitten (einfach lager) für teil 37	2	4	2	2	4	2	4	
AHD80088	25	Rollschlitten (Doppellager mit Zylinder Rollen)	8	8	12	10	12	16	16	
AHD80142	26	Rollschlitten (Doppellager mit konischen Rollan für Endtürme)	2	4	2	2	4	2	4	
AHD80151	27	Lager für Rollschlitten	10	12	14	12	16	18	20	
AHD80197	28	Winde und Stütze (für Turm-Verlängerungsarm)	1	1	1	1	1	1	1	
AHD80199	29	Endturmträger (links)	1	2	1	1	2	1	2	
HD3006	30	Spreizkeil	4	4	4	4	4	4	4	
HD3074	31	Zubehör für indirektes Drücken	1	1	1	1	1	1	1	
HD405A	*	Umlenkrolle für Zug nach unten mit 25T-Kette	2	2	3	3	3	3	3	
HD408A	33	Kettenumlenkrolle	24	28	32	28	36	40	44	
HD411A	34	Kettenverankerung für Zylinder	10	12	14	12	16	18	20	
HD414A	35	Turmverlängerung (1987mm)	2	2	2	2	2	2	2	
HD414HA	35	Hohe Turmverlängerung (2487mm)	2	2	2	2	2	2	2	
HD415	37	Verankerungsschiene	1	2	1	1	2	1	2	
HD418	38	Hilfsstütze	4	4	4	4	4	4	4	
HD425A	39	Doppelumlenkrolle (25T)	1	1	1	1	1	1	1	
HD437	40	L-Gegenlager	1	1	1	1	1	1	1	
HD451A	41	Kettenumlenk- und Sicherungslager (Richten ohne Türme)	2	2	2	2	2	2	2	
HD452A	42	Kette, 1 Haken 25 t	10	12	14	12	16	18	20	
HD453A	43	Kette, 2 Haken 25 t	1	1	1	1	1	1	1	
HD455	*	Schwenkbarer Zylinderdruckkopf	2	2	2	2	2	2	2	
HD459	*	Kettenanker 25T für Druckoperation	2	2	3	3	3	3	3	
HD4751	46	Zughaken für Rahmen	2	2	2	2	2	2	2	
HD99	*	Sicherheitsfangseil	5	6	7	6	8	10	10	
K178264	48	Kettenumlenklager	4	4	4	4	4	4	4	
S900A046	49	Verlängerungsschlauch (6m) mit Aussen-Innengewinde	1	1	1	1	1	1	1	
S900A047	50	Verlängerungsschlauch (6m) mit Innen- und Aussengewinde	1	1	1	1	1	1	1	
S900A125	51	Zylinderhalterung	3	3	5	5	5	5	5	
Z1041	52	Verlängerungsrohr 75 mm	1	1	1	1	1	1	1	
Z1042	53	Verlängerungsrohr 125 mm	1	1	1	1	1	1	1	
Z1043	54	Verlängerungsrohr 450 mm	1	1	1	1	1	1	1	
Z1046	55	Keilstück	2	2	2	2	2	2	2	
Z1047	56	V-Kopf Druckstück	1	1	1	1	1	1	1	
Z220	57	C Bügelpresse 20 t	1	1	1	1	1	1	1	
Z239	58	Verlängerungsrohr 250 mm	1	1	1	1	1	1	1	
Z241	59	Verlängerungsrohr 710 mm	1	1	1	1	1	1	1	
Z242	60	Überwurfmutter für Verlängerungsrohr	3	3	3	3	3	3	3	
Z243	61	Zylinder Grundplatte	1	1	1	1	1	1	1	
Z436	62	Druckstück	2	2	2	2	2	2	2	
Z607	63	Kolbengrundplatte	1	1	1	1	1	1	1	
Z669	64	Verbindungsstück (befestigung von Zubehör am Zylinder)	1	1	1	1	1	1	1	



\* : optionale, nicht dargestellte Teile



Teile Nr.	Plan Nr.	Bezeichnung	Anzahl						
			HD490	HD491	HD492	HD493	HD494	HD495	HD496
HDY4903*	65	Hydroelektrische Pumpe 380 V - 3 Phasen - 50 Hz	1	1	1	1	1	2	2
V82	66	Ventil	12	14	16	14	18	20	22
S646A016	67	Hydraulikschlauch 3 m mit Hochfusskupplung	10	12	14	12	16	18	20
H980	68	Druckschlauch 6m für elektr. Hydraulikpumpe	1	1	1	1	1	2	2
HD445	69	Auffahrrampe (2)	1	1	1	1	1	1	1
ARC231	70	Hydraulik- Zylinder 20 t	10	12	14	12	16	18	20

\*andere Spannung auf Anfrage erhältlich

## BLACKHAWK SA

**France – Benelux** BP 5 – 67026 Strasbourg Cedex – FRANCE  
Tel: 03 88 65 76 30 – Fax: 03 88 65 76 31 - E-Mail : ventes@blackhawk.fr  
**International Sales** BP 5 – 67026 Strasbourg Cedex - FRANCE  
Tel: +33 3 88 65 76 29 – Fax: +33 3 88 65 76 51 - E-Mail : export@blackhawk.fr  
**Deutschland - Schweiz - Österreich** BP 5 – 67026 Strasbourg Cedex – FRANCE  
Tel: +33 3 88 65 76 52 – Fax: +33 3 88 65 76 31 - E-Mail : verkauf@blackhawk.fr

**SNAP-ON EQUIPMENT SRL – BLACKHAWK ITALIA**  
Via Provinciale Carpi 33 – I-42015 Correggio – RE - ITALY  
Tel: +39 0522 733620 – Fax: +39 0522 733621 – E-Mail: blackhawk@snapon.com  
**SNAP-ON EQUIPMENT – BLACKHAWK UK**  
48 Sutton Park Avenue - Reading RG6 1AZ-UK  
Tel : 01303 270273 - Fax : 01303 270274 - Email : sales@blackhawk.co.uk

Distributed by

www.blackhawk.fr  
www.blackhawk.de  
www.blackhawk.it  
www.blackhawk.co.uk

